

BCS-P-214R-E-II

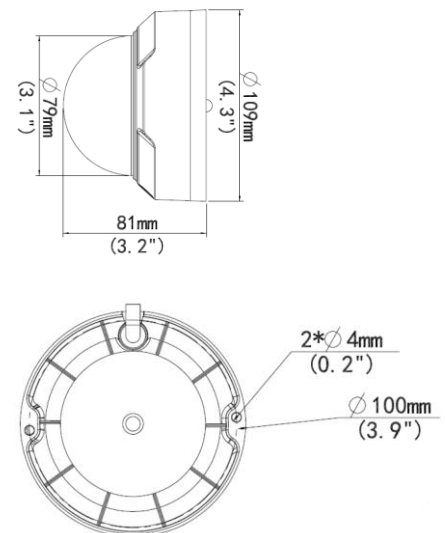
Kamera IP kopułowa 4Mpx z obiektywem 2.8mm



Charakterystyka:

- Przetwornik 1/3" 4Mpx PS CMOS
- Kodowanie H.265+/H.264+/MJPEG
- Rozdzielczość 2592x1520@20fps
- Obsługa trzech strumieni kodowania
- Mechaniczny filtr podczerwieni
- Cyfrowa redukcja szumów 2D/3D
- Wbudowany Web serwer, zgodność z BCS-NVR, CMS(BCS Manager), aplikacja mobilna BCS(android, iOS), P2P
- Funkcje AWB, AGC, AES, BLC, HLC, ROI, D-WDR, Defog
- Detekcja ruchu, maski prywatności
- Promiennik podczerwieni o zasięgu do 30m
- Obiektyw 2.8mm F2.0
- Obudowa zewnętrzna IP67, IK10
- Temperatura pracy -30°C ~ +60°C
- Zasilanie DC12V (tolerancja zasilania ±25%) / PoE

Wymiary podstawowe:



BCS-P-214R-E-II

Kamera IP kopułowa 4Mpx z obiektywem 2.8mm

Dane techniczne:

System wideo	IP
System skanowania	Progressive Scan
Przetwornik	1/3" 4Mpx CMOS
Ilość pikseli	2592(H) × 1520(V)
Czułość	0.03Lux/F2.0 (Kolor, AGC Wł.); 0Lux(B/W, IR Wł.)
Stosunek S/N	> 52dB
Obiektyw	Stały 2.8mm, kąt widzenia H: 104.4°, V: 54.4°
DORI(Detect/Observe/Recognize/Identify)	2.8mm: 42m/17m/8m/4m
Balans bieli	(AWB) Auto/ręcznie
Kompensacja tła	BLC / HLC / D-WDR
Migawka	Auto/ręcznie (1~1/100000s)
Kontrola wzmocnienia	(AGC) Auto/ręcznie
Redukcja szumów	2D/3D NR - regulacja
Detekcja ruchu	4 obszary (regulacja: rozmiar, położenie, czułość, próg)
Strefa prywatności	4 obszary (regulacja: rozmiar, położenie)
Obrót obrazu	Mirror, flip
Wyostrożenie	Auto
Funkcja dzień/noc	Mechaniczny filtr ICR
Promiennik podczerwieni	Zasięg do 30m
Kompresja wideo	H.265 / H.265+ / H.264 / H.264+ / MJPEG
Rozdzielczość	4M(2592×1520) / 3M(2048×1520) / 1080P(1920×1080) / 720P(1280×720) / D1(704×576) / (640×360) / 2CIF(704×288) / CIF(352×288)
Strumień główny	4M/3M/1080P@20fps
Strumień drugi	720P/D1/(640×360)/2CIF/CIF@20fps
Strumień trzeci	D1/(640×360)/2CIF/CIF@20fps
Podłączenie sieci	RJ-45 (10M/100MBase-TX)
Protokoły	IPv4, IGMP, ICMP, ARP, TCP, UDP, DHCP, PPPoE, RTP, RTSP, RTCP, DNS, DDNS, NTP, FTP, UPnP, HTTP, HTTPS, SMTP, 802.1x, SNMP, P2P
Zgodność	ONVIF(Profil S, Profil T), API
Użytkownicy	Maksymalnie 10 zalogowanych
Użytkownicy mobilni	iOS, android
Gniazdo karty pamięci	-
Zasilanie	DC12V (tolerancja zasilania ±25%) / PoE(IEEE802.3 af)
Pobór mocy	4W
Warunki pracy	-30°C ~ +60°C, 10%~95% RH
Obudowa	IP67, IK10
Waga	0.4kg
Wymiary	Φ109 × 81mm

